



LG

Life's Good

M4214TC-BA

Monitor MultiTáctil

Este monitor consta de un panel táctil resistivo que facilita el control de la pantalla, gracias a su tecnología IR LED con un tiempo de respuesta de 13,5 ms.

Resolución Nativa

1920 x 1080 (WUXGA)

Alta Luminosidad

400 cd/m²

Ratio de Contraste

3000:1 (DCR)

Angulo de Visión (Súper IPS)

178° x 178°

Control por RJ-45

Control de Pantallas eZ Net Manager

Admite configuraciones de videowall de hasta 5x5

Sistema de protección anti quemado de imagen ISM Method

Información práctica por display

Número de Serie

Versión de Software del monitor

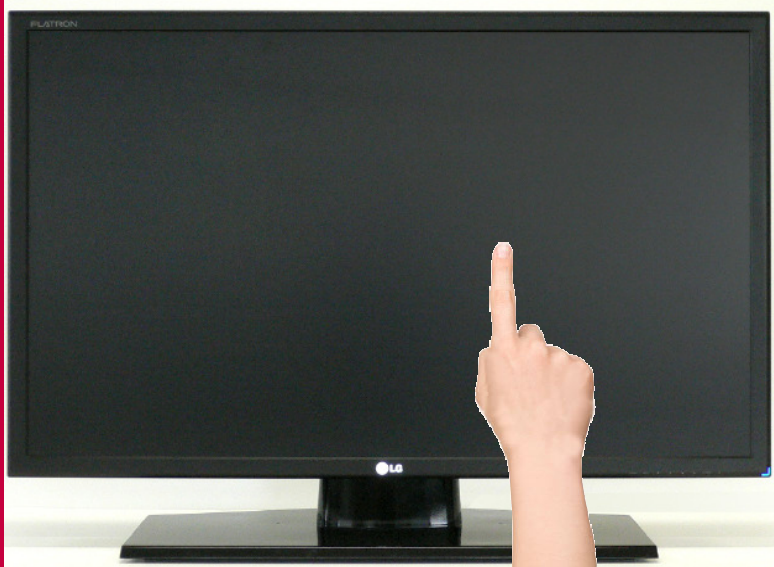
Versión de Software de conexión LAN

Nombre ID

M4214TC-BA

Monitor LCD táctil 42"
FHD 1920 x 1080

EAN:



DIGITAL SIGNAGE



LG

Life's Good

M4214TC-BA

Monitor LCD táctil 42"
FHD 1920 x 1080

DIGITAL SIGNAGE

CARACTERÍSTICAS

Pantalla

Tamaño LCD	42"
Relación de Aspecto	16:9
Resolución (WXGA)	1920x1080
Brillo	400cd/m2
Contraste Dinámico	3000:1
Tiempo de Respuesta	10ms
Ángulo de Visión s-IPS	178° x178°

Vídeo

Resolución de Entrada	
HDMI/DVI	1920x1080
RGB	1920x1080
5+2 Modos de Imagen	
Automáticos:	Vivid, Estándar, Cine, Deportes, Juegos.
Manual	Experto 1, Experto 2.
Control de Temperatura de Color	Cálido, Medio, Frío, Experto.
Frecuencias de escaneado	148.5 MHz
Horizontal	
HDMI / RGB	30~83KHz
Vertical	
HDMI / RGB	56~75KHz@60Hz
Frecuencia de Pixel	
RGB / HDMI	148.5 MHz

Pantalla Táctil IR LED

Diámetro de objeto tocar/dibujo	7mm / 8mm
Tiempo de respuesta	13,5 ms
Interfaz conexión	USB 2.0 (12Mbps)
Sistema Operativo compatible	Windows XP/Vista/7 (multi)

Alimentación

Entrada	AC 100~240V 50/60 Hz
Alimentación Integrada	
Botón de Encendido táctil	
Consumo	
Normal	220W
Stand By/ Hibernación	
RGB - HDMI/DVI	1 W - 2 W
Apagado	0.5 W

Audio

Altavoces invisibles	2x Mono, Stereo, Dual
Potencia	20W (10W x 2)
Volumen Automático	
Control del Balance	
Silenciado de altavoces	On/Off
7 Modos de Sonido	Clear Voice, Estándar, Música, Cine, Deportes, Juegos, Experto1.

Otras Especificaciones

Sensor de Temperatura	
Selección DPM	
Zoom de Video Partido	VideoWall de hasta 5x5
Control por RJ45 con eZ-NET Manager	Programación, diagnóstico, mensajes instantáneos en pantalla, actualización de software.
Selección de Entradas	
Digital	HDMI, DVI
Analógico	RGB, Componentes, AV
Control de Brillo y Contraste	
Posicionamiento de Pantalla Horizontal o Vertical	
Escaneado	Automático, Reloj, Fase
Lenguaje 10 Idiomas	Español, Inglés, Francés, Italiano, Alemán, Portugués, Coreano, Japonés, Chino, Ruso
Método de ISM	Normal, Orbitador, Lavado de Blancos, Inversión, Lavado de Puntos.
Control Avanzado	Gamma, Modo Cine, Nivel de Negros, Reducción de Ruidos
Reloj	Temporizador de On/Off, Auto apagado, Desfase de encendido.

Chasis

Color	Negro / Plata
Dimensiones del Monitor (W x H x D)	99.9 x 59.18 x 11.94 cm
Peso (Monitor)	28.68Kg
Monitor con soporte Opcional (W x H x D)	99.9 x 68.04 x 29.3 cm
Peso (Monitor + Soporte [ST4210K])	33.44 Kg
Tamaño marco	32.5 mm
VESA™ Standard Mount Interface	600 x 400



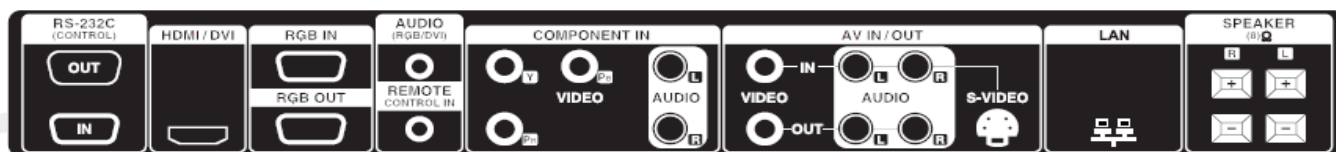
LG
Life's Good

M4214CC-BA

Monitor LCD 42"
FHD 1920 x 1080

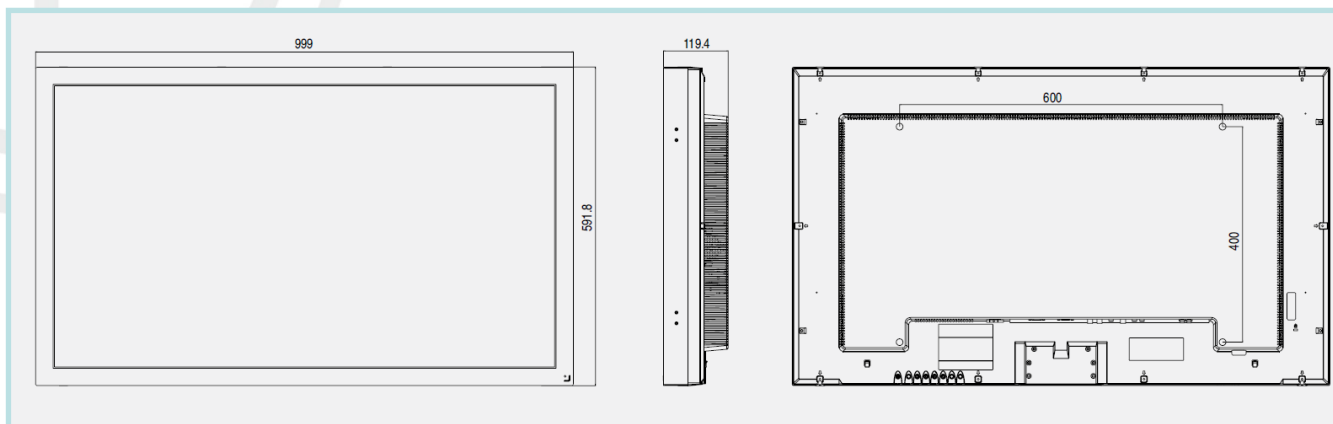
DIGITAL SIGNAGE

Conexiones



Rs-232C	HDMI	RGB	Audio	Video por Componentes		Video Compuesto		S-Video	LAN	Altavoces
Entrada Salida	Entrada	Entrada PC Salida	RGB DVI	Entrada de Video	Audio	Entrada Salida		Entrada	Entrada	Salida para altavoces externos
Control	1080p 1080i 720p	Video Wall 1x1~5x5 2x1~5x1 1x2~5x2	Jack 3.5mm	1080p 1080i 720p	RCA Mono Dual Stereo	Video RCA	Audio RCA	Tiene prioridad sobre el video compuesto	RJ-45	R=8Ω

Dimensiones



Accesorio

Modelo compatible

Patas

ST4210K

Altavoces

SP0000K



Todas las imágenes de las pantallas son simuladas.

Dimensiones y pesos son aproximados.

Tanto el diseño como las características pueden estar sujetas a cambios sin previo aviso.

© Copyright 2009 LG Electronics España, Inc. Todos los derechos Reservados.

"LG Life's Good" es una marca registrada de LG.

LCD Ltd. VESA es una marca de Video Electronics Standards Association.

El logo HDMI y High-Definition Multimedia Interface son marcas registradas de HDMI Licensing LLC.

El resto de productos y nombres son marcas registradas de sus respectivas compañías

Impreso en España. Febrero 2010

LG Electronics España

Business Solutions

C/ Chile, 1

Ctra. N. VI, Km 24

280230 Las Rozas - MADRID.

Tel.: (+34) 902 500 234 - www.lge.es