

TT 20-CXA

MONITOR ATTIVO A DUE VIE AD ALTA DEFINIZIONE

DESCRIZIONE

Questo monitor da palco attivo ad alta potenza è un'unità full-range a profilo ribassato con alloggiamento simmetrico dei trasduttori. La risposta ottimizzata in frequenza e in fase, la copertura omogenea di 90° x 70° e un'elevata potenza acustica rendono il TT 20-CXA la scelta professionale per qualsiasi palco, sia come monitor, sia, grazie all'alloggiamento per asta, come sistema full-range per applicazioni FoH. Grazie ad un'eccezionale risposta ai transienti e al potente processamento FIRPHASE, la serie TT CXA supera di gran lunga le capacità dei monitor da palco convenzionali.



CARATTERISTICHE

- SPL Max: 131 dB
- Amplificatore in Classe D a due-vie da 1000 Watt RMS
- Copertura a direttività costante 90° x 60°
- Cabinet multifunzione con alloggiamento simmetrico dei trasduttori
- FIRPHASE
- 2 x woofer da 8" al Neodimio, bobina mobile da 2,5"
- Driver a compressione da 1,4" al neodimio caricato a tromba, bobina mobile da 3"
- Gestione di rete con protocollo RDNet

SPECIFICHE TECNICHE

Specifiche acustiche	Risposta in Frequenza:	60 Hz ÷ 20000 Hz
	Max SPL @ 1m (dB):	131 dB
	Angolo di copertura orizzontale (*):	90°
	Angolo di copertura verticale (*):	70°
Trasduttori	Driver a Compressione:	1 x 1.5" neo, 3.0" v.c
	Woofers:	2 x 8" neo, 2.5" v.c
Sezione Input/Output	Segnale di Ingresso:	bal/unbal
	Connettori in ingresso:	XLR, RDNet Ethercon
	Conessioni di uscita:	XLR, RDNet Ethercon
	Sensibilità di ingresso:	-2 dBu/+4 dBu
Sezione del processore	Frequenze Crossover:	900 Hz
	Protezioni:	Thermal, HF
	Limiter:	Fast Limiter
	Controlli:	Bypass, Linear/High Pass, Volume, RDnet on board
	RDNet:	Yes
Sezione di potenza	Potenza Totale:	2000 W Peak, 1000 W RMS
	Alte Frequenze:	600 W Peak, 300 W RMS
	Basse frequenze:	1400 W Peak, 700 W RMS
	Raffreddamento:	Convection
	Conessioni:	Powercon IN/OUT
Conformità agli standard	Marchio CE:	Yes
Specifiche fisiche	Materiale Cabinet/Case:	Baltic birch plywood
	Maniglie:	1 TOP
	Griglia:	Steel
	Colore:	Black
Dimensioni	Altezza:	318 mm / 12.52 inches
	Larghezza:	445 mm / 17.52 inches
	Profondità:	450 mm / 17.72 inches
	Peso:	14 kg / 30.86 lbs
Informazioni di spedizione	Altezza imballaggio:	500 mm / 19.69 inches
	Larghezza imballaggio:	490 mm / 19.29 inches
	Profondità imballaggio:	375 mm / 14.76 inches
	Peso imballaggio:	16.4 kg / 36.16 lbs



CODICE

• **13000560**

TT 20-CXA

115V

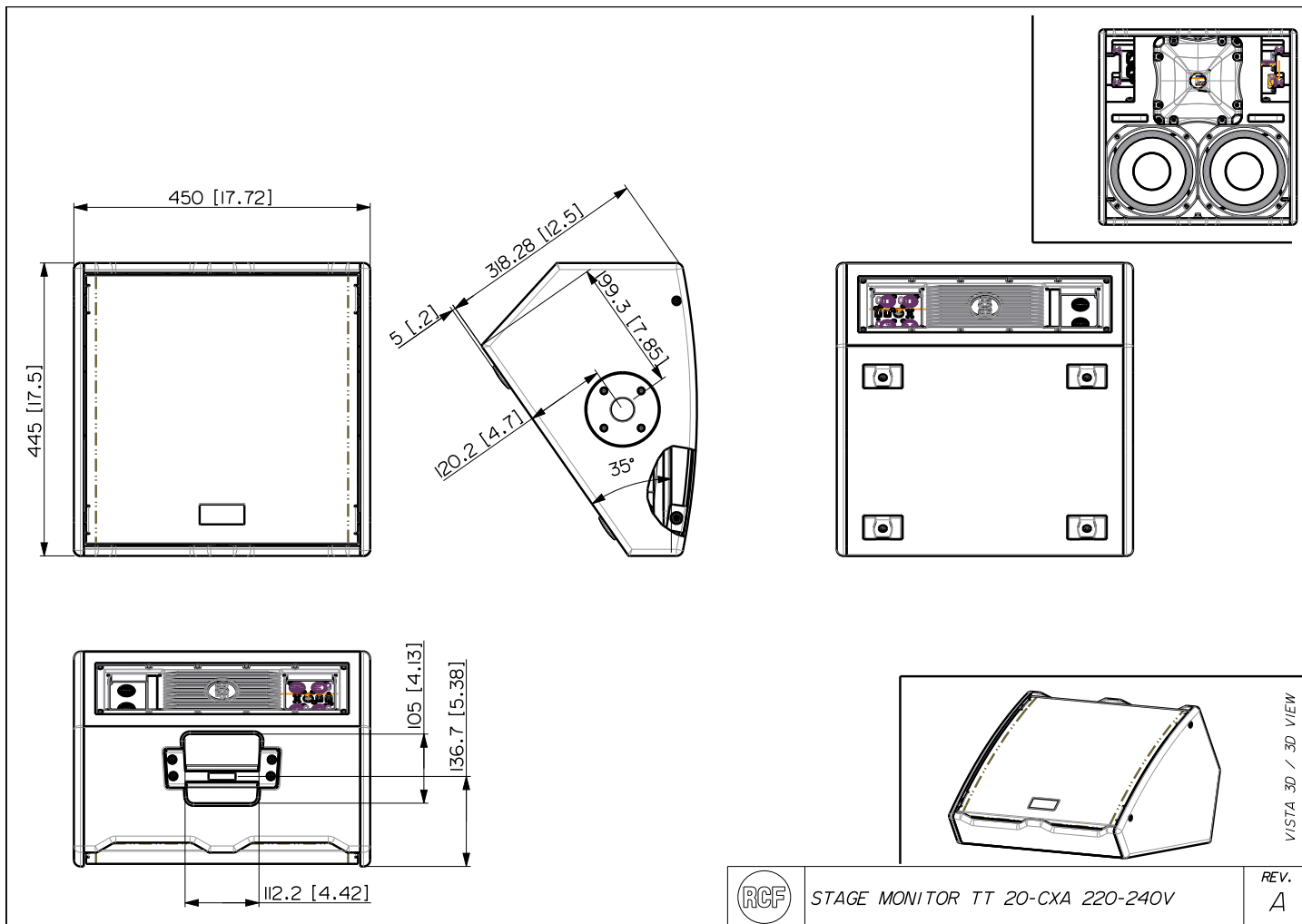
EAN 8024530017101

• **13000544**

TT 20-CXA

220-240V

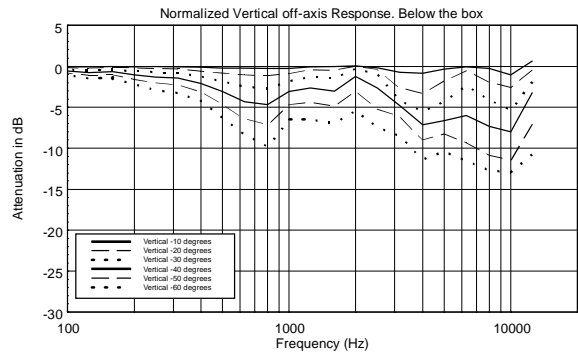
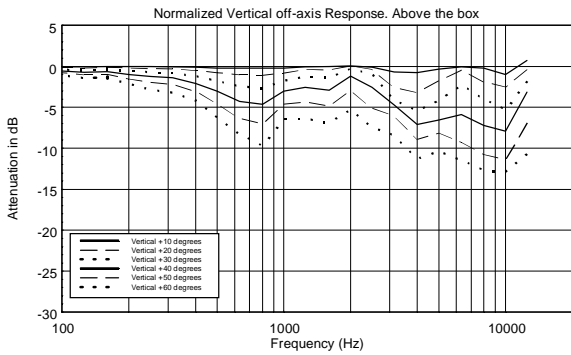
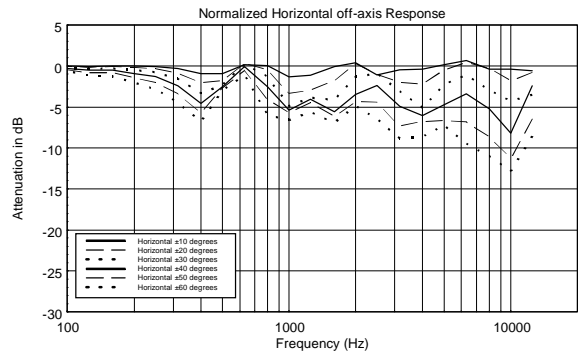
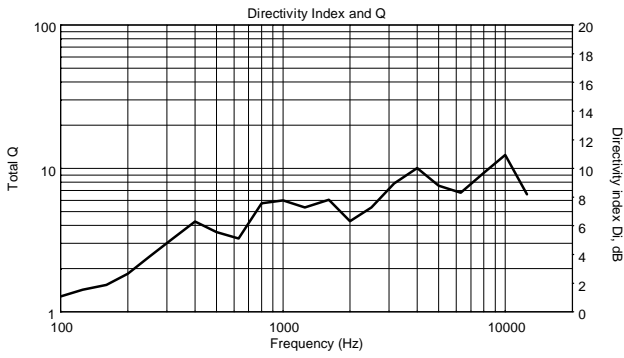
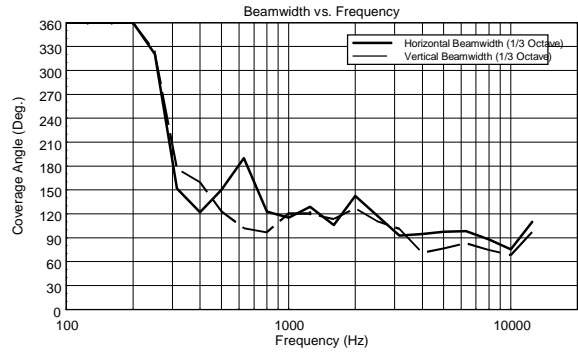
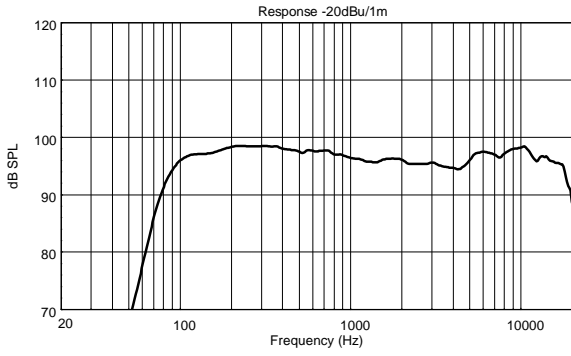
EAN 8024530016807

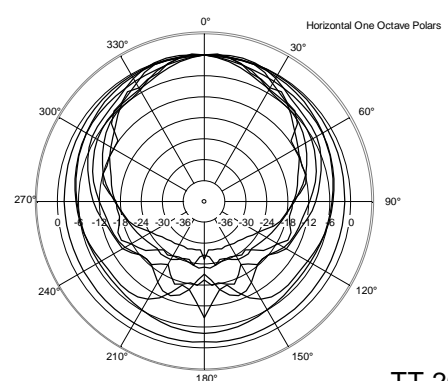
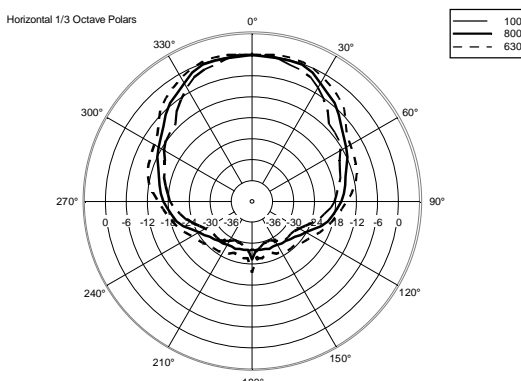
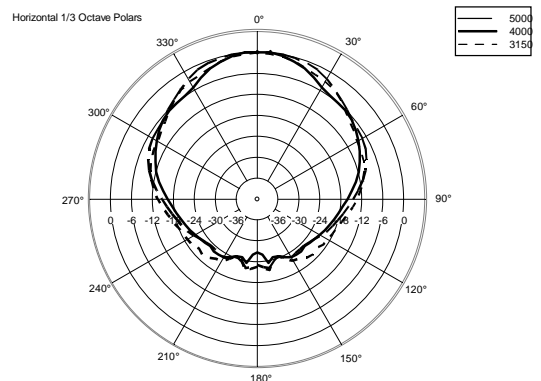
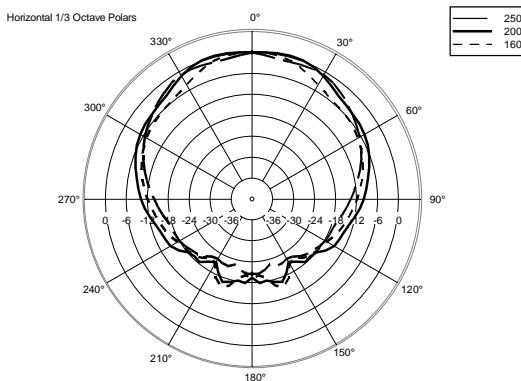
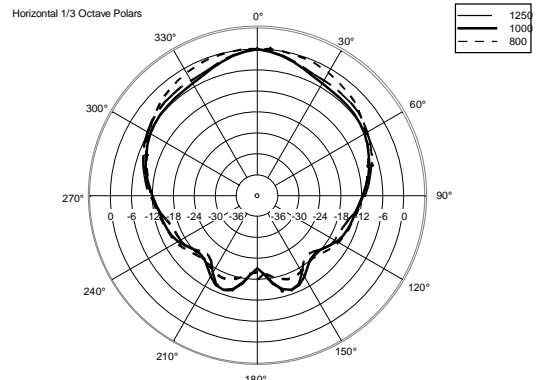
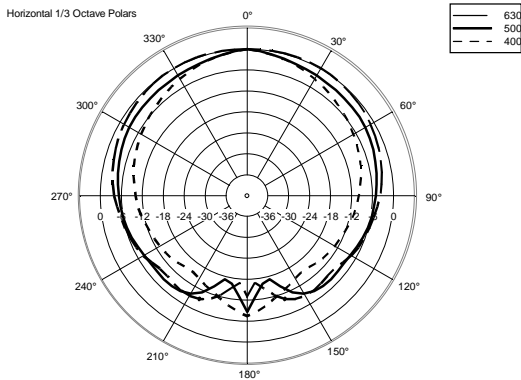
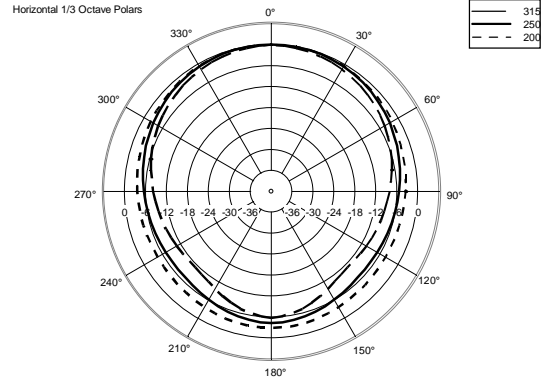
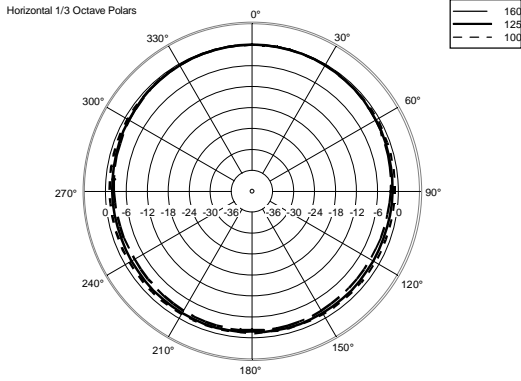


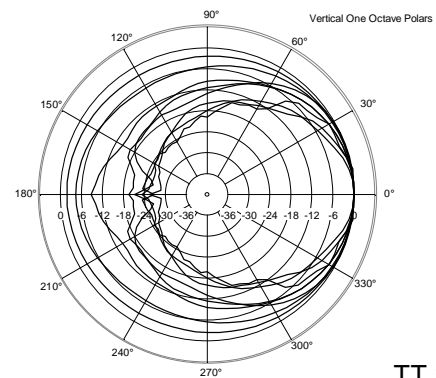
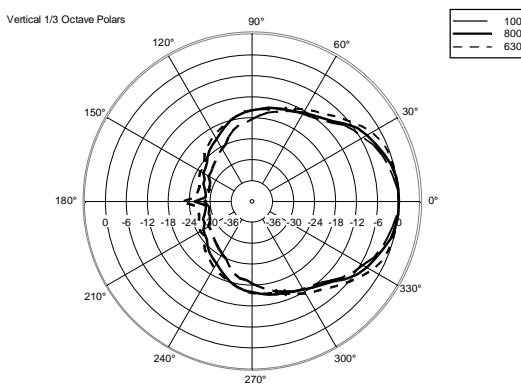
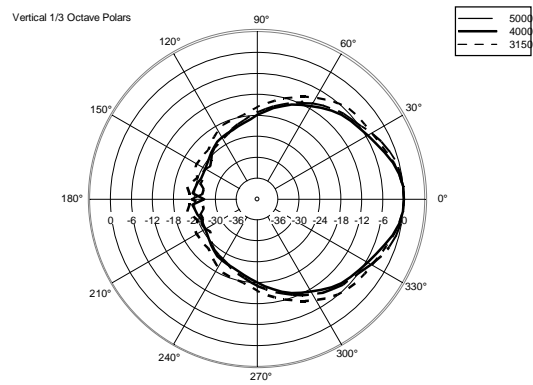
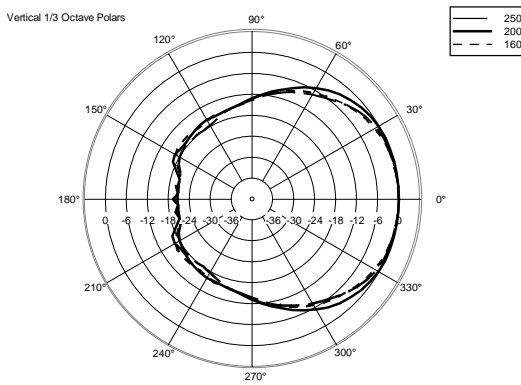
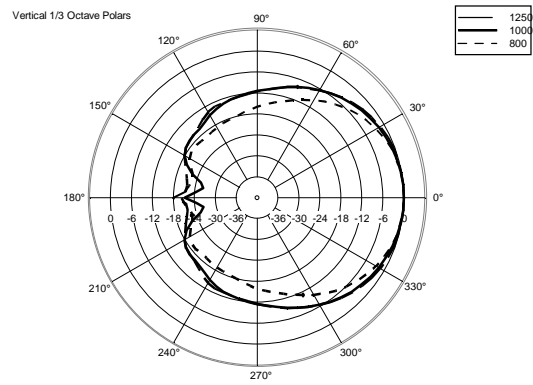
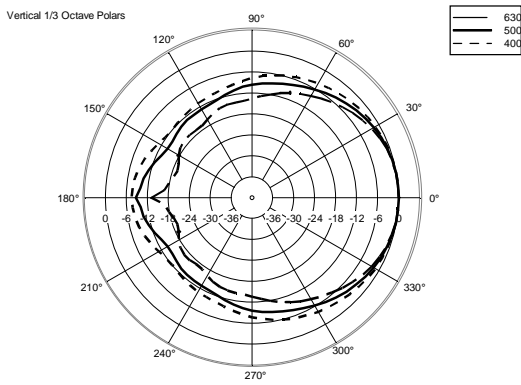
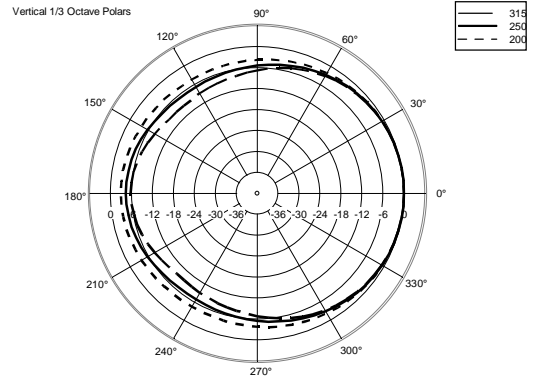
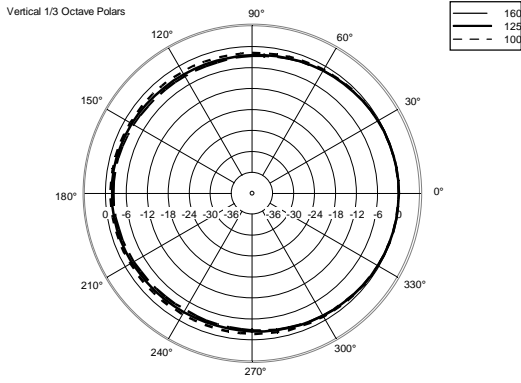
STAGE MONITOR TT 20-CXA 220-240V

REV.
A

VISTA 3D / 3D VIEW







ACCESSORI

AC PM-M20

CODICE

13360067

EAN:

8024530014599



AC PMX POLE MOUNT M20

CODICE

13360232

EAN:

8024530010058



AC PRO-FS PROFESS. LOCKING FLOOR STAND

CODICE

13360109

EAN:

8024530006471



AC PRO-PM PROFESS. LOCKING POLE MOUNT

CODICE

13360110

EAN:

8024530006488



AC XLR-3M3F XLR CONN. 3MALE3FEMALEXCABLE

CODICE

13360102

EAN:

8024530006402



COVER CVR TT 20-CXA

CODICE

13360405

EAN:

8024530016340



RAIN PROTECTION RP 1X HDL 6

CODICE

13360381

EAN:

8024530015169